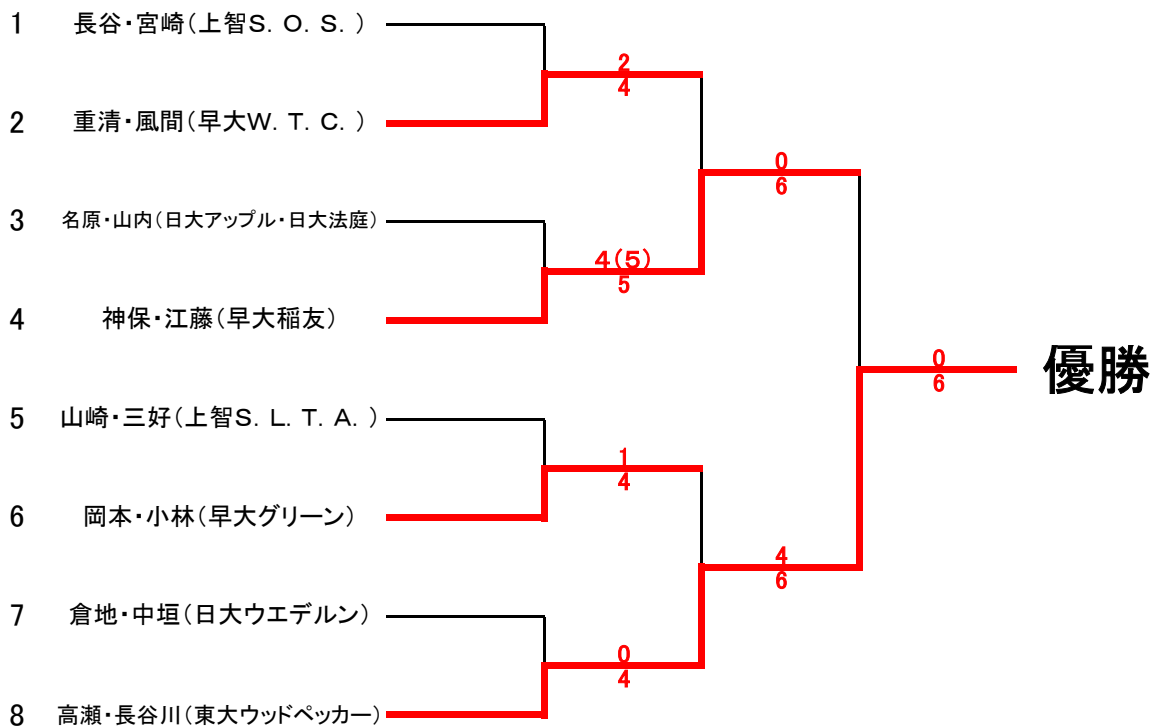


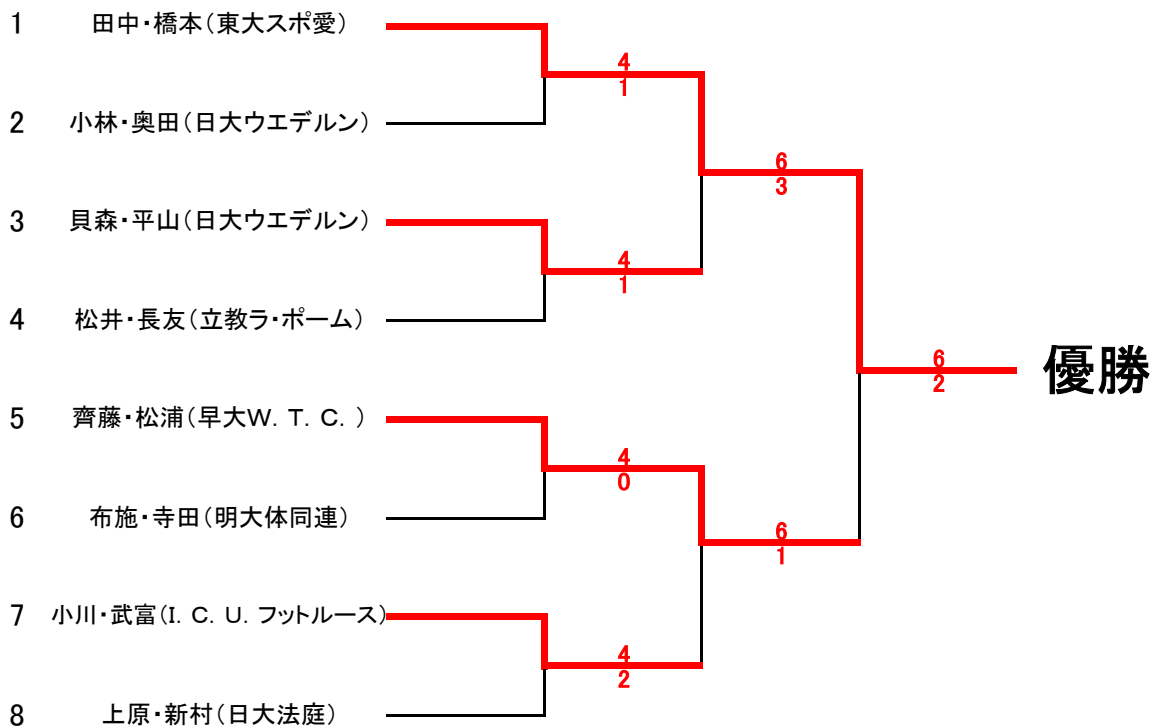
## 2~4年:男子

## 1位トーナメント



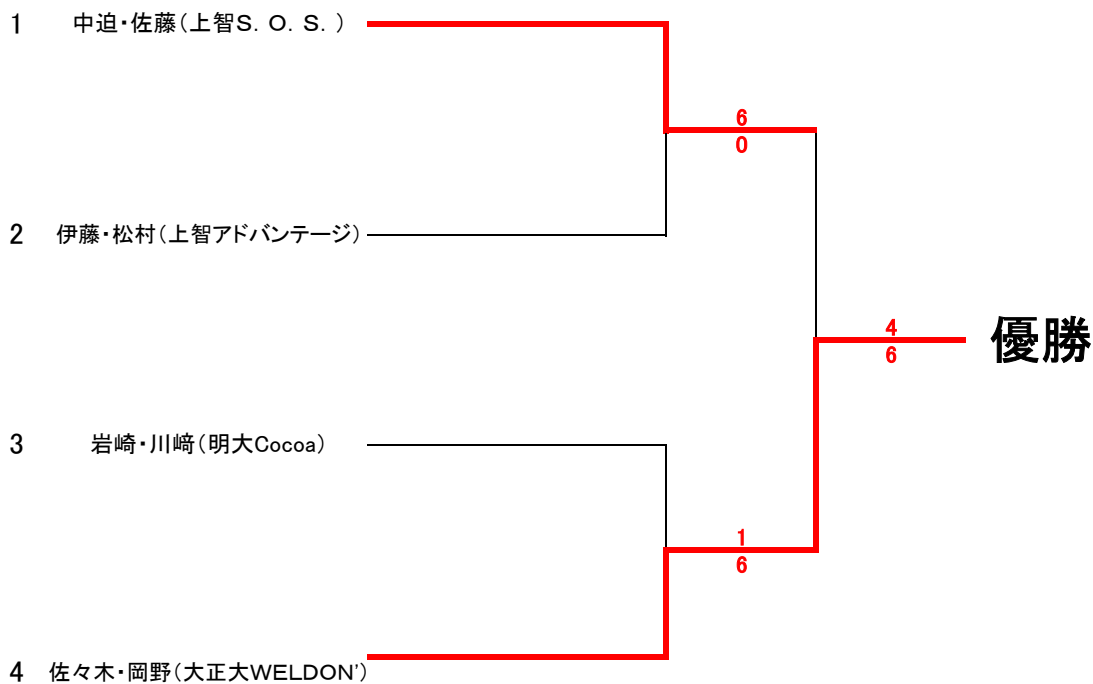
## 2~4年:男子

## 2位トーナメント



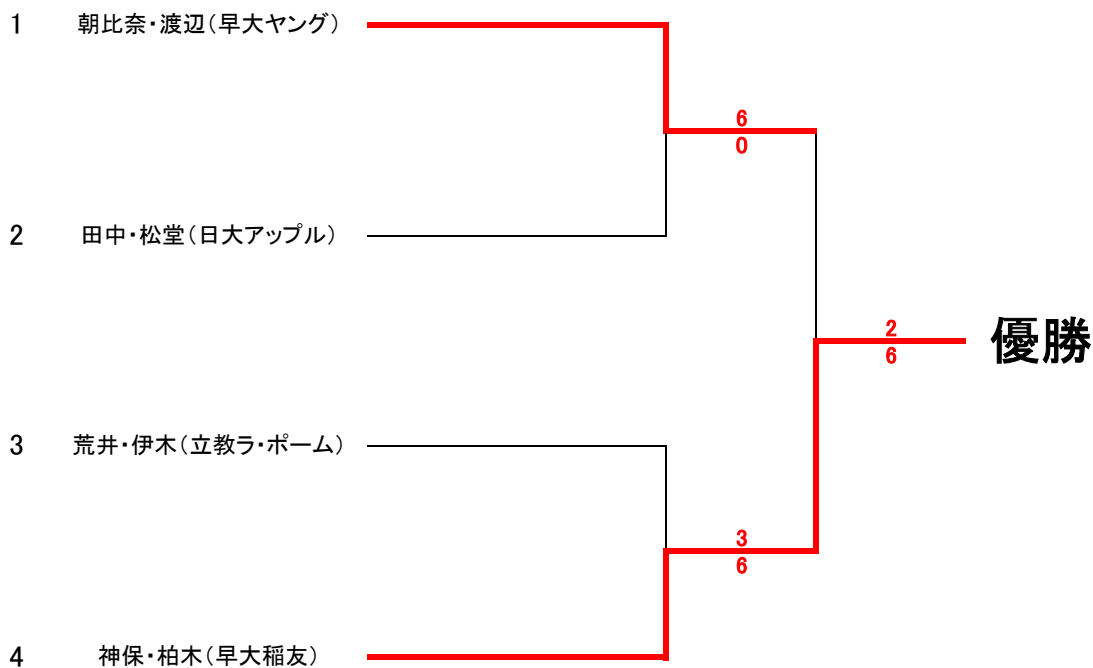
## 1年:女子

## 1位トーナメント



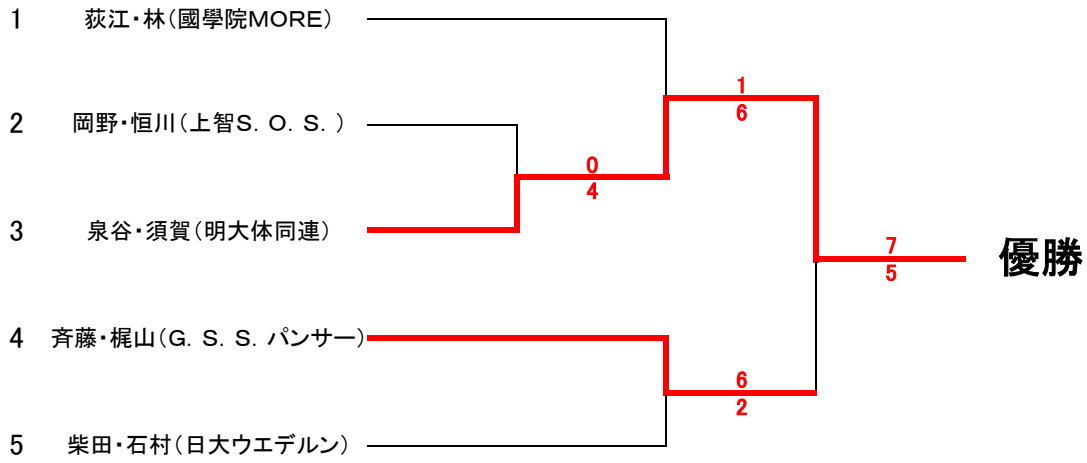
## 1年:女子

## 2位トーナメント



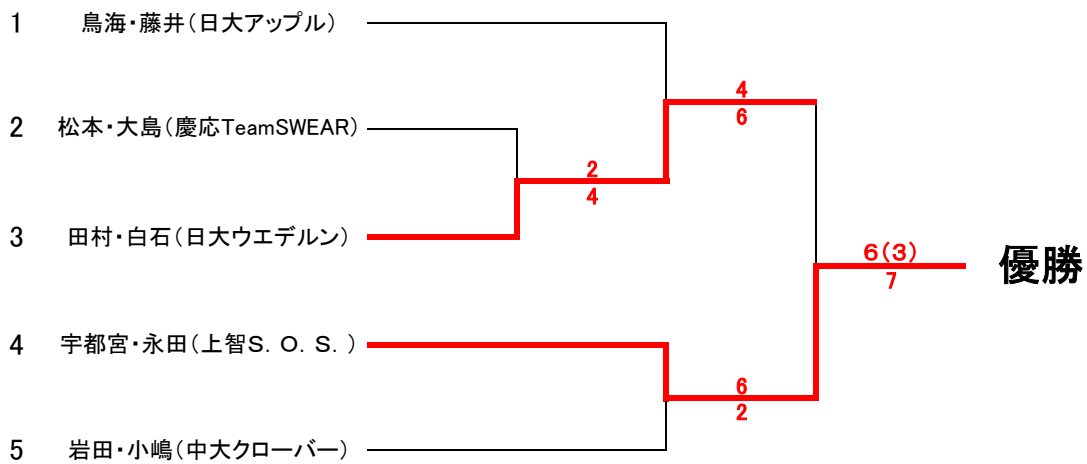
1年:男子

1位トーナメント



1年:男子

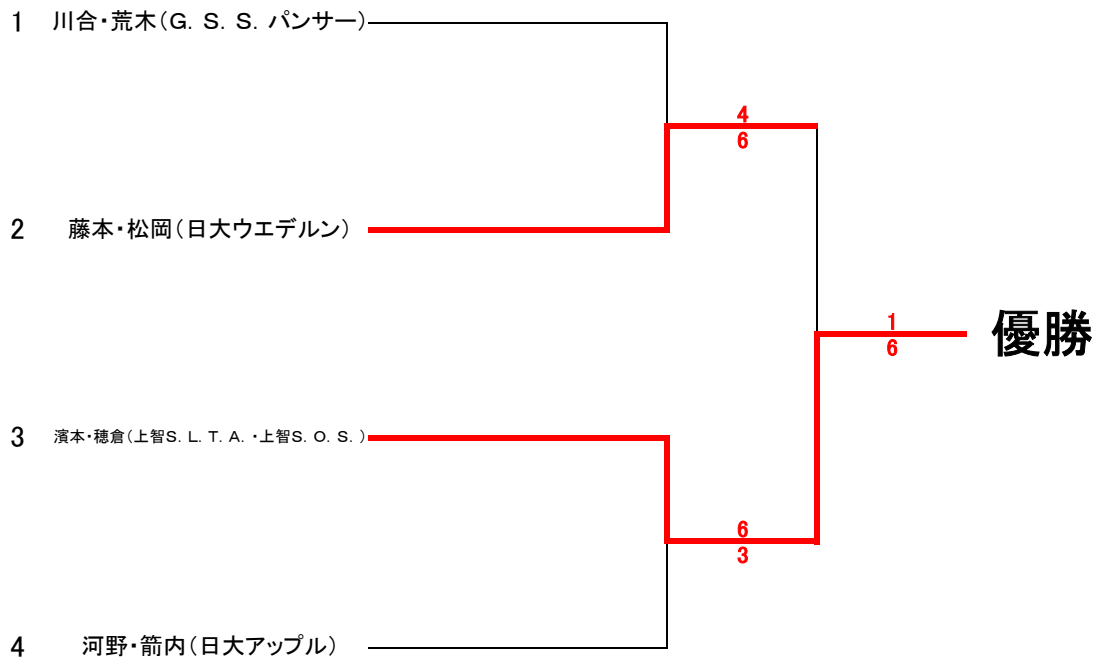
2位トーナメント





## 2~4年:女子

## 1位トーナメント



## 2~4年:女子

## 2位トーナメント

